

00

ORGANE DE BASE MOTEUR

ENGINE BASIC COMPONENT

GRUNDORGAN MOTOR

47

ORG. EQUIPEMENT ELECTRIQUE

ELECTRIC EQUIPMENT COMPONENT

ORGAN ELEKTRISCH ZUBEHÖR

801

MOTEUR 8060

ENGINE 8060

MOTOR 8060

**IMPORTANT**

Il est dans votre intérêt de conserver à leur classement les feuillets de mise à jour du catalogue, parus avant cette édition.

**IMPORTANT**

*It is advisable to keep the pages bringing the catalogue up to date, which were printed prior to this edition, in their file.*

**WICHTIG**

*Es liegt in Ihrem Interesse, die Blätter der vor dieser Ausgabe erschienenen Nachträge zum Katalog an der Ablagestelle aufzubewahren.*

*camions*  
**UNIC**  
**FIAT**

CATALOGUE RELEVÉ AU 20 - 3 - 72

Cabine } moteur N° 252.830  
avancée } châssis N° 375.049

CATALOG ACCOUNTING AS OF 20-3-72

Forward } engine N° 252.830  
cabin } chassis N° 375.049

KATALOGAUSZUG ZUM 20 - 3 - 72

Frontlenker } motor Nr 252.830  
Fahrerhaus } chassis Nr 375.049

**EQUIPEMENT ELECTRIQUE MOTEUR 8060**  
**ELECTRIC EQUIPMENT ENGINE 8060**  
**ELEKTRISCH ZUBEHÖR MOTOR 8060**

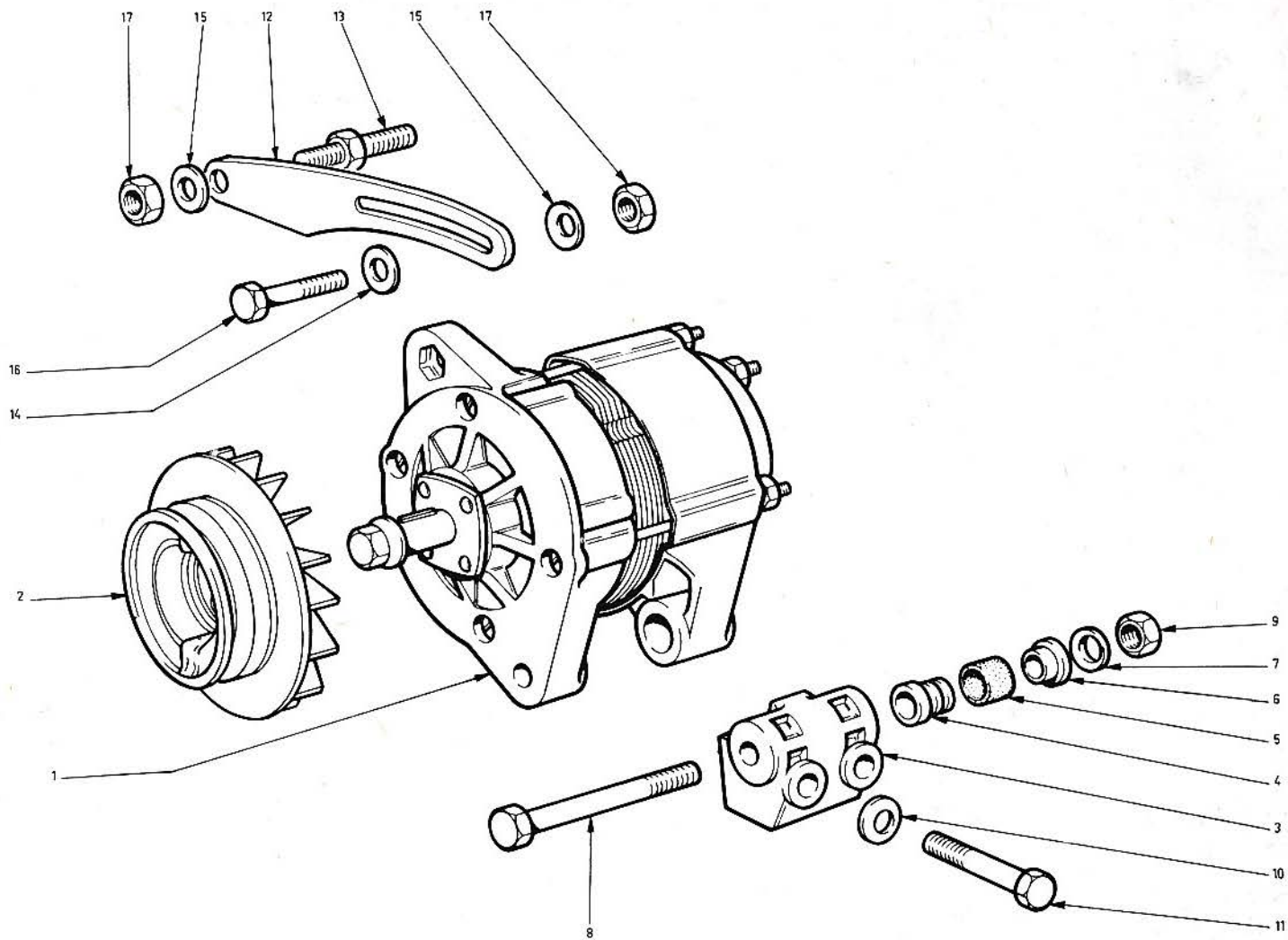
<b>00</b>	<b>47</b>	<b>801</b>	N° DE CATALOGUE	N° DE PLANCHE
1	2	3	4	5

Montage alternateur . . . . .	00	01
<i>Current generating system installation</i>		
<i>Einbau die Stromerzeugung</i>		
Alternateur (détails) . . . . .	00	02
<i>Current generating system (detail)</i>		
<i>Stromerzeugung (Einzelheit)</i>		
Montage du démarreur . . . . .	00	03
<i>Starter installation</i>		
<i>Einbau der Anlasser</i>		
Démarreur (détails) . . . . .	00	04
<i>Starter (detail)</i>		
<i>Anlasser (Einzelheit)</i>		

EDITION : 30/05/72  
AUSGABE :

1	ORGANE DE BASE	BASIC COMPONENT	GRUND-ORGAN
2	ORGANE	COMPONENT	ORGAN
3	TYPE D'ORGANE	COMPONENT TYPE	ORGANTYP
4	N° ÉDITION	CATAL. EDITION NUMBER	NUMMER DER AUSGABE
5	N° PLANCHE	PLATE NUMBER	BILD Nr.
6	REPÈRE	MARKING	KENNZIFFER

7	N° PIECE	PART N°	TEIL Nr.
8	DÉSIGNATION	DESIGNATION	BESCHRIFTUNG
9	QUANTITÉ	QUANTITY	MENGE
10	CODE OBSERVATIONS	CODE OF OBSERV.	ANMERKUNGEN KODE
11	DÉTAILS OBSERVATIONS	DETAILS OF OBSERV.	ANMERKUNGEN BEDEUT.



00	47	801	00	01
1	2	3	4	5



<b>00</b>	<b>47</b>	<b>801</b>	<b>00</b>	<b>02</b>
1	2	3	4	5

**DÉSIGNATION PLANCHE : SE RÉFÉRER AUX PAGES "SOMMAIRE"**  
*PLATE DESIGNATION : REFER TO FLYLEAF*  
*BILDBESCHRIFTUNG : SIEHE VORSATZBLÄTTER*

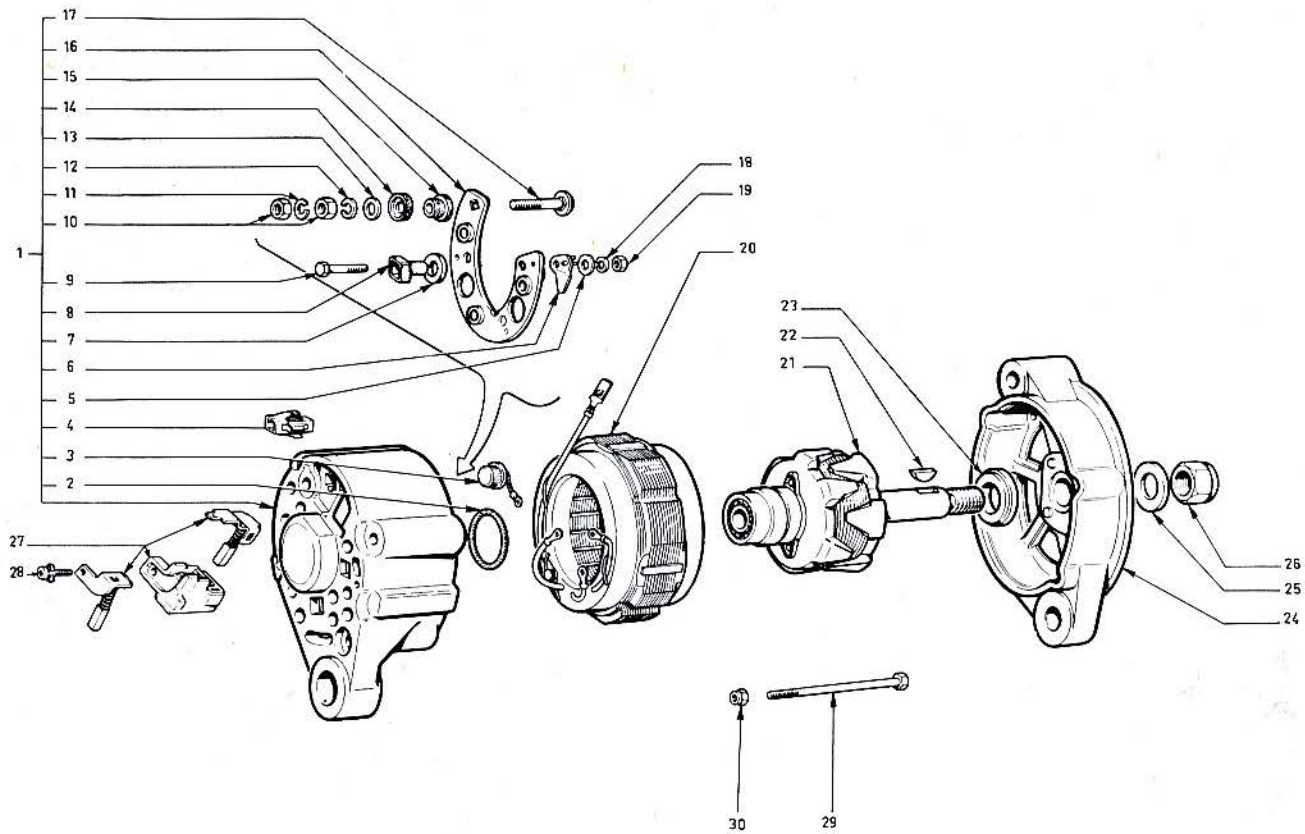


6	7	8	9	10
1	4221333	SUPPORT COMPL	1	
2	14454380	JOINT	1	
3	4149611	DIODE NEGATIVE	3	
4	12058880	ACCOUPLMENT	1	
5	12642801	RONDELLE	3	
6	4111753	ISOLANT	3	
7	4183576	RONDELLE ISOLA	3	
8	4201531	ISOLANT	3	
9	10445221	VIS	3	
10	10725918	ECROU	2	
11	12601278	RONDELLE	1	
12	10516470	RONDELLE	1	
13	4065615	RONDELLE	1	
14	4174993	ISOLANT	1	
15	4165040	RONDELLE ISOLA	1	
16	4149607	PLAQUE	1	
17	4111754	VIS	1	
18	11195370	RONDELLE	3	
19	10794011	ECROU	3	
20	4150782	STATOR	1	
21	4235833	ROTOR	1	
22	10205810	CLAVETTE	1	
23	4206950	ENTRETOISE	1	
24	4220365	SUPPORT	1	
25	11200173	RONDELLE	1	

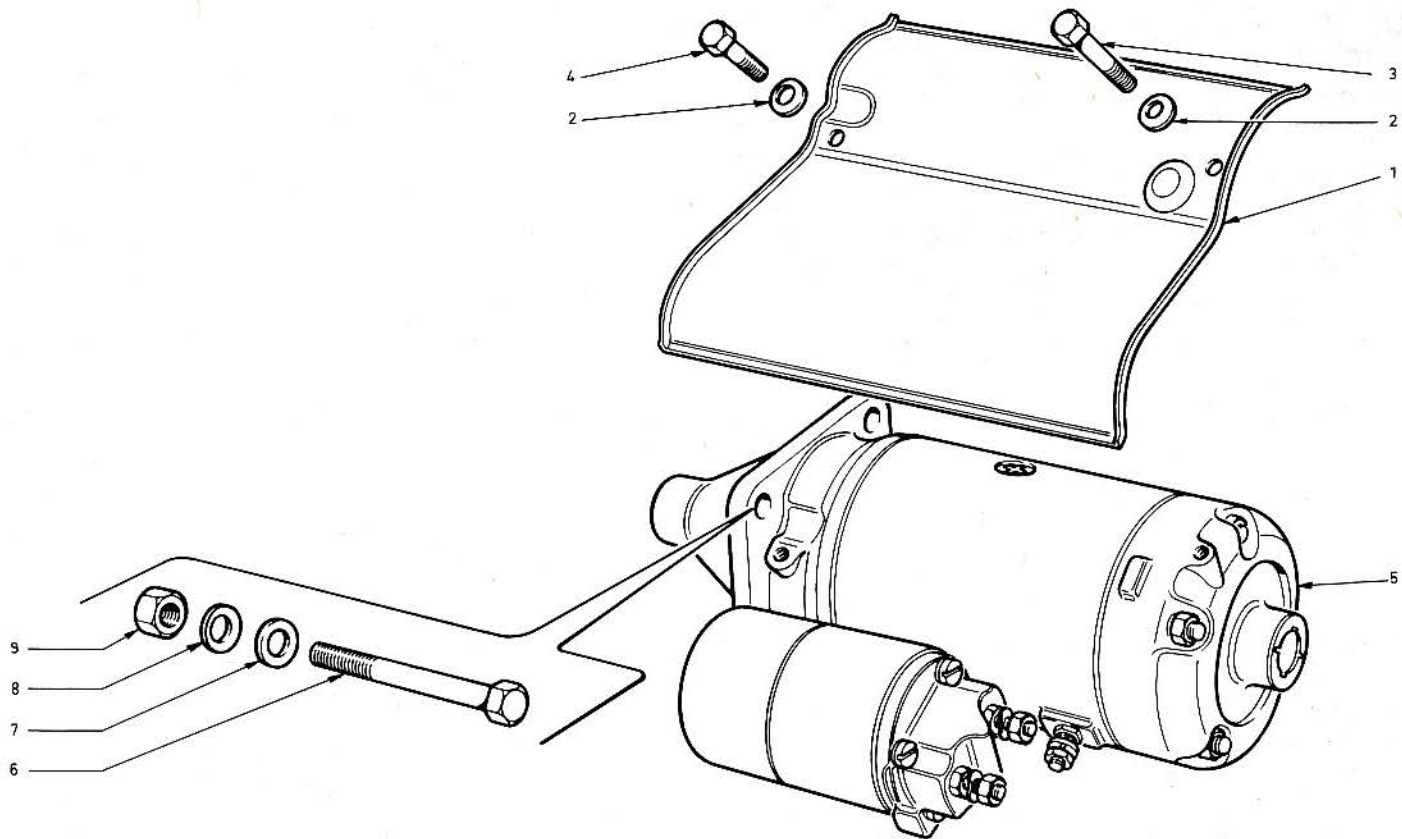
6	7	8	9	10
26	12164011	ECROU	1	
27	4230515	PORTE BALAI	1	
28	13268018	VIS	1	
29	4149621	VIS	4	
30	12574111	ECROU	4	

11	12

11	12



<b>00</b>	<b>47</b>	<b>801</b>	<b>00</b>	<b>02</b>
1	2	3	4	5



<b>00</b>	<b>47</b>	<b>801</b>	<b>00</b>	<b>03</b>
1	2	3	4	5

6	7	8	9	10
1	4183967	PROTECTEUR	1	
2	11197771	RONDELLE	2	
3	10972421	VIS	1	
4	10902321	VIS	1	
5	4232191	DEMARREUR	1	
6	15971621	VIS	2	
7	12638601	RONDELLE	3	
8	11198371	RONDELLE	3	
9	12164711	ECROU	3	

6	7	8	9	10

Application - Application - Anwendung

A partir de Janvier 1974 - From January 1974 - Ab Januar 1974

Chassis - P 8 RA 6 - N° 375 432

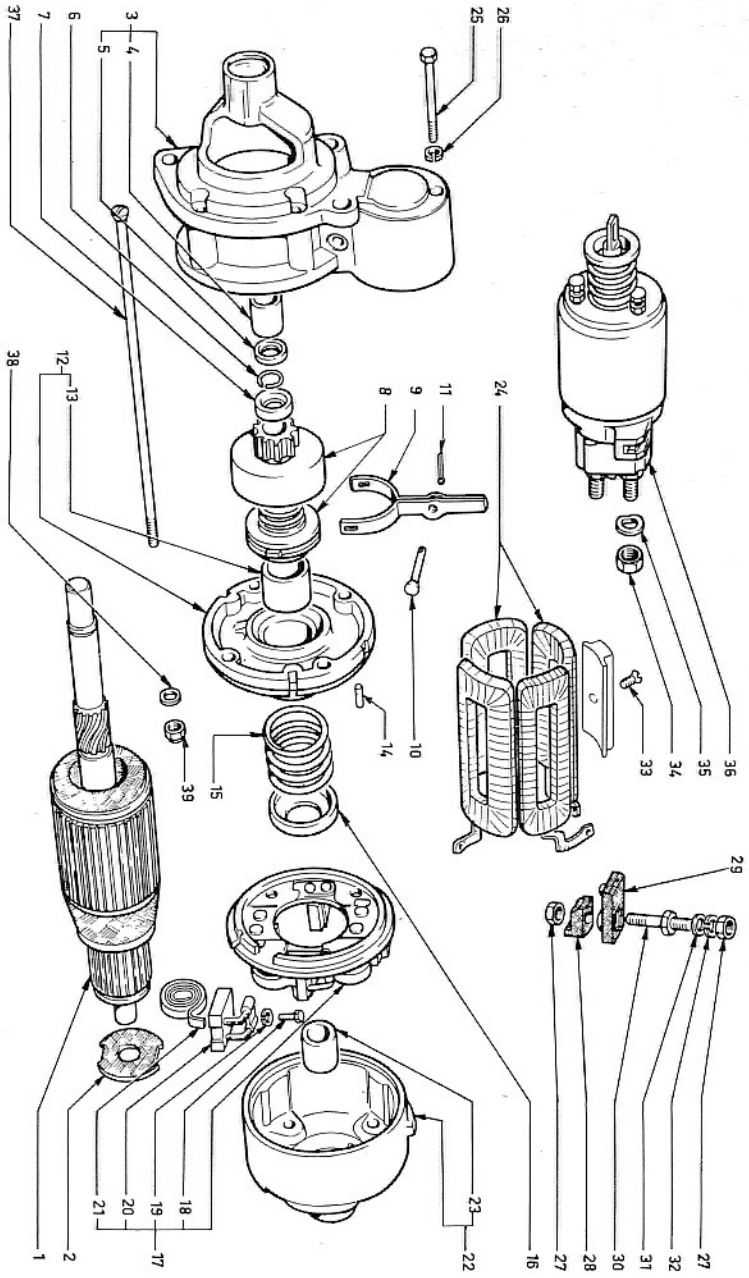
<b>00</b>	<b>47</b>	<b>801</b>	<b>00</b>	<b>03</b>
-----------	-----------	------------	-----------	-----------

PLANCHE - PLATE - BLATT

N° modification  
Change N°  
Änderungsnr.

**505**

Rep. Mark. Kennzr.	Ancien montage Previous fitting Alte Montage	Pièces supprimées Parts cancelled Entfallende Teile	Nouveau montage New fitting Neue Montage	Désignation Designation Bezeichnung	Quant. Quant. Menge	Code* Code* Code*	Observations Observations Bemerkungen
5	4 232 191		4 269 114	Démarreur - Starter motor - Anlasser	1	2	



1	00	2	47	3	801	4	00	5	04
---	----	---	----	---	-----	---	----	---	----